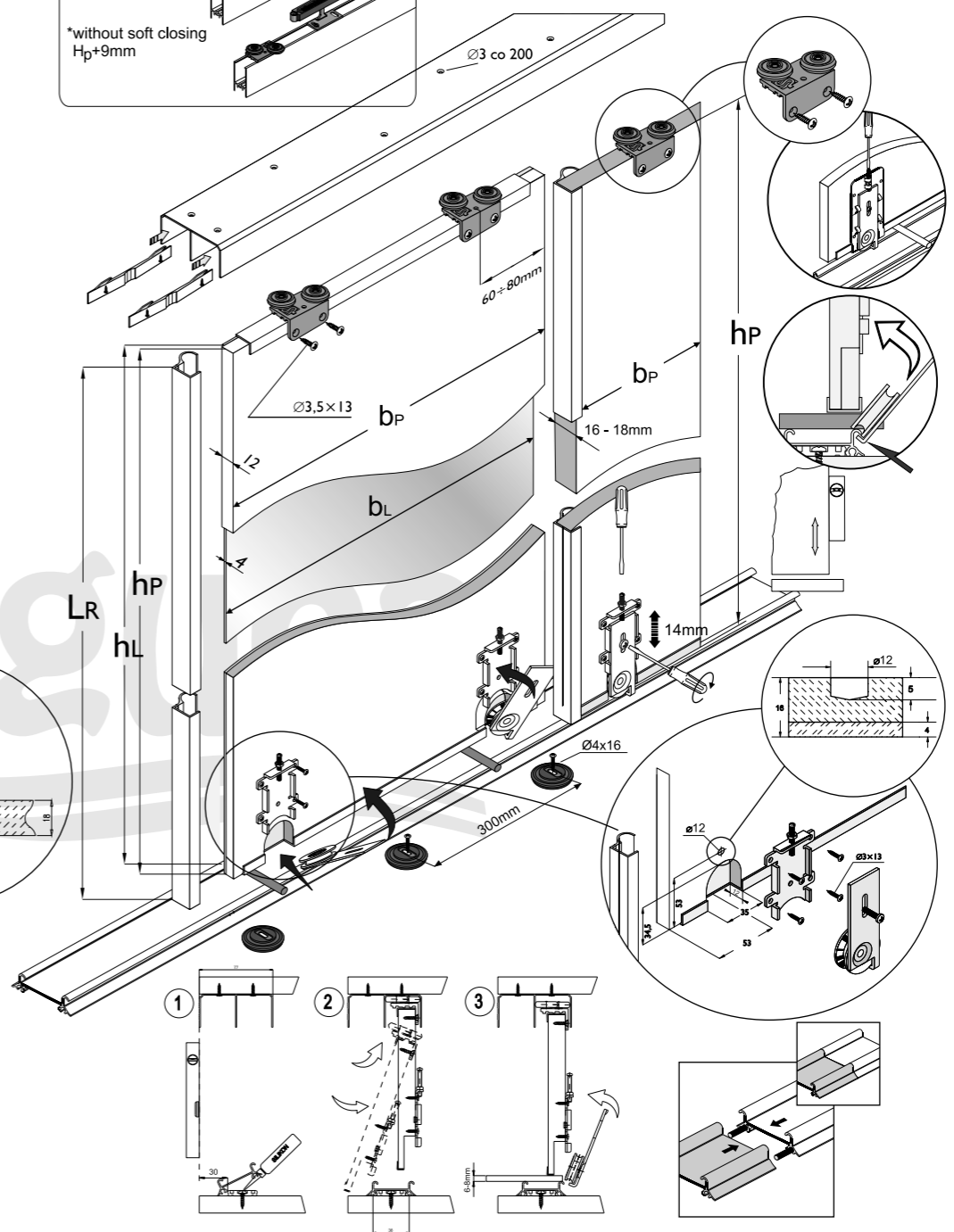
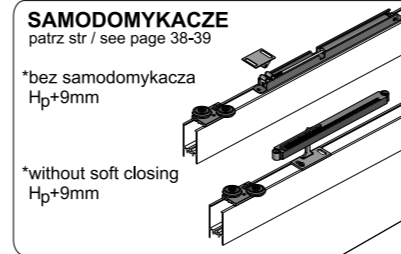


- płyta 16mm oraz płyta 12mm + lustro 4mm | 16mm board and 12mm board+4mm mirror
- płyta | board 18 mm

H - wysokość otworu montażowego opening assembly height [mm]
S - szerokość otworu montażowego opening assembly width [mm]

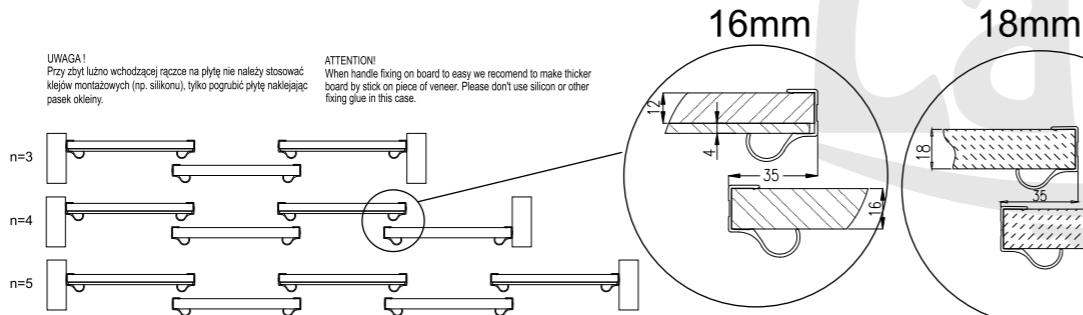
PŁYTA 12 mm + LUSTRO 4 mm	liczba skrzydeł drzwi	n	n=2	n=3	n=4	n=5
	wysokość płyty/ board height	h_p	$h_p = H - 49$ mm.			
	szerokość płyty / board width	b_p	$b_p = \frac{S-29mm}{2}$	$b_p = \frac{S-61mm}{3}$	$b_p = \frac{S-93mm}{4}$	$b_p = \frac{S-125mm}{5}$
	wysokość lustra / mirror height	h_L	$h_L = h_p - 4$ mm.			
	szerokość lustra / mirror width	b_L	$b_L = \frac{S-21mm}{2}$	$b_L = \frac{S-49mm}{3}$	$b_L = \frac{S-77mm}{4}$	$b_L = \frac{S-105mm}{5}$
długość rączki / handle length upper, lower rail and connector length	L_R	$L_R = h_p + 2$ mm				

PŁYTA 16 mm 18 mm	liczba skrzydeł drzwi	n	n=2	n=3	n=4	n=5
	wysokość płyty/ board height	h_p	$h_p = H - 49$ mm.			
	szerokość płyty / board width	b_p	$b_p = \frac{S-29mm}{2}$	$b_p = \frac{S-61mm}{3}$	$b_p = \frac{S-93mm}{4}$	$b_p = \frac{S-125mm}{5}$
	długość rączki / handle length upper, lower rail and connector length	L_R	$L_R = h_p + 2$ mm			



UWAGA!
Przy zbyt luźno wchodzącej rączce na płytę nie należy stosować klejów montażowych (np. silikonu), tylko pogrubić płytę naklejając pasek okleiny.

ATTENTION!
When handle fixing on board to easy we recommend to make thicker board by stick on piece of veneer. Please don't use silicon or other fixing glue in this case.



SPOSÓB MONTAŻU PŁYT W PROFILACH / ASSEMBLY PROCEDURE FOR BOARDS IN PROFILES
NIE KLEJĆ LUSTRA DO PŁYTY NA POWIERZCHNI STYKU / DO NOT STICK MIRROR TO BOARD ON AREA CONTACT

